

3	Modification équipement	16/07/2013	T.O.	F.TO.	SPEN
2	Modif commande	06/11/2012	J.CH	F.TO	SPEN
1	Création	08/02/2012	J.CH	F.TO	SPEN
INDICE	MODIFICATION	DATE	DESSINE	VERIFIE	APPROUVE



5-7 Allée André Bourland
21000 DIJON

Tel: 03.80.60.83.20

Fax: 03.80.60.83.28

DESSINE: J.CH

VERIFIE: SPEN

DATE DE CREATION: 08/02/2012

AFFAIRE N°:

Client

Adresse 1ère ligne
Adresse 2ème ligne

Tel: 00.00.00.00.00

Fax: 00.00.00.00.00

**Platine KNX
BOURGOGNE**

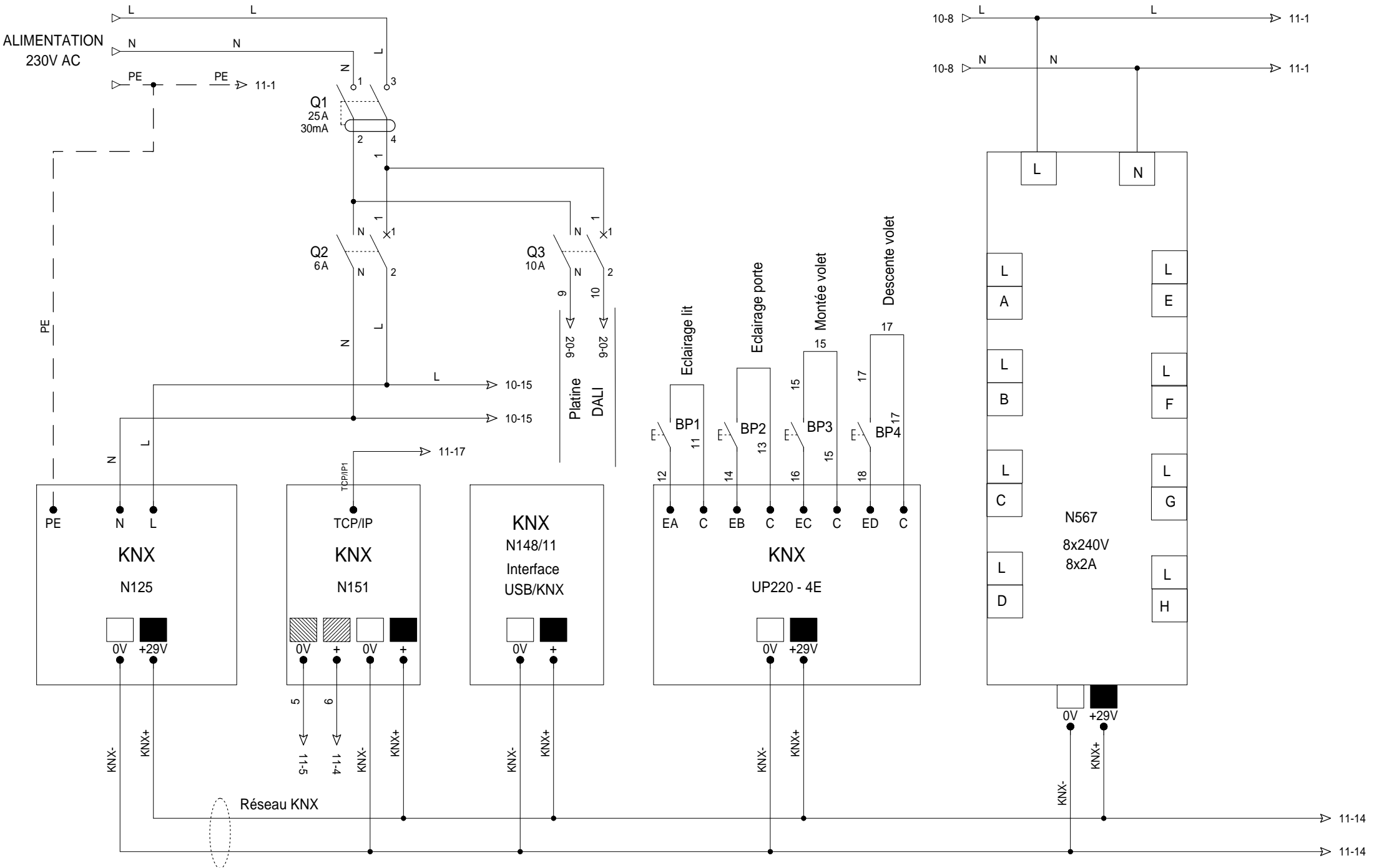
PAGE DE GARDE

DOCUMENT N° :

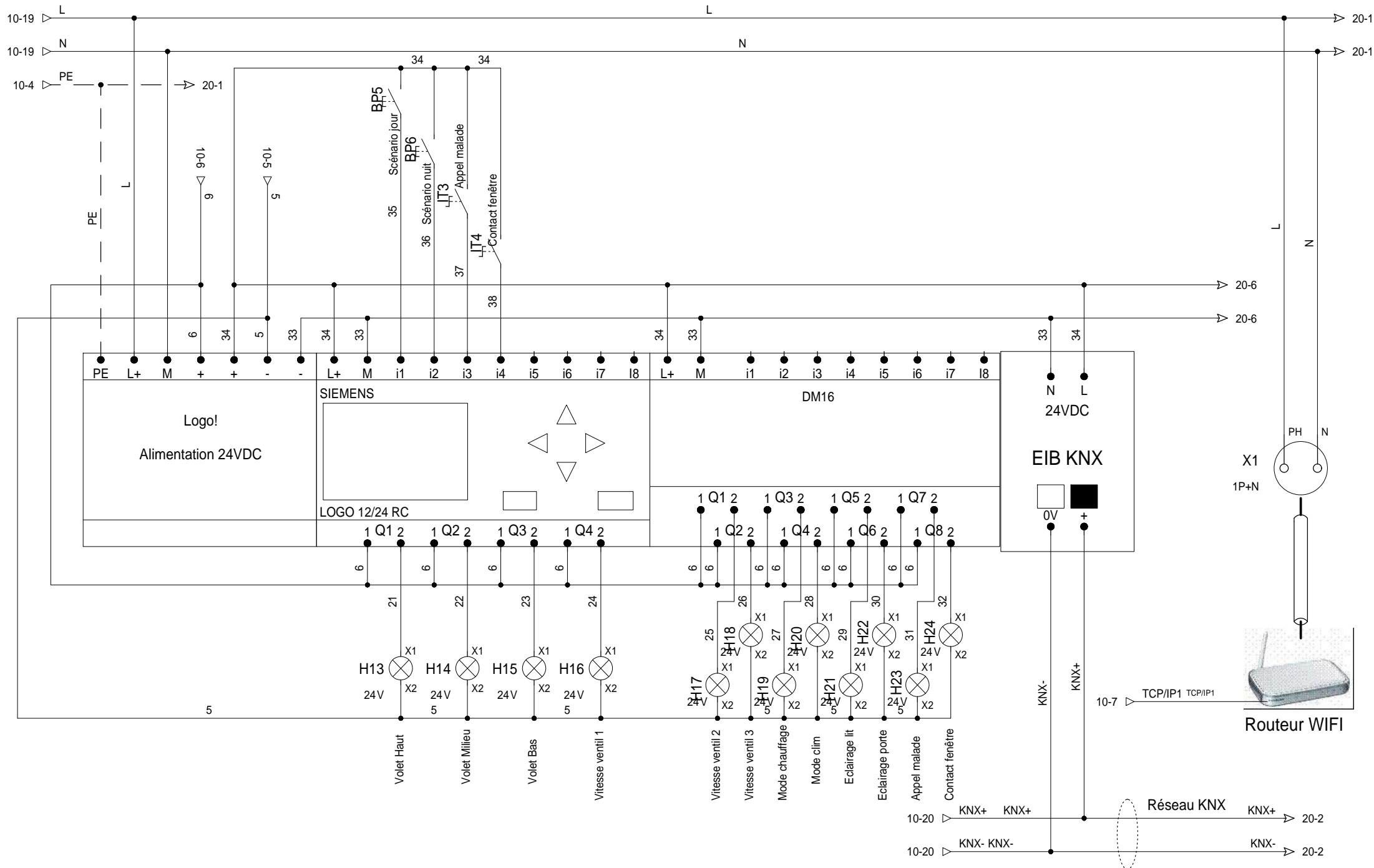
1 / 6

CE DOCUMENT EST NOTRE PROPRIETE. IL EST REMIS A TITRE CONFIDENTIEL.
IL NE DOIT PAS ETRE REPRODUIT OU COMMUNIQUE A DES TIERS SANS NOTRE AUTORISATION ECRITE

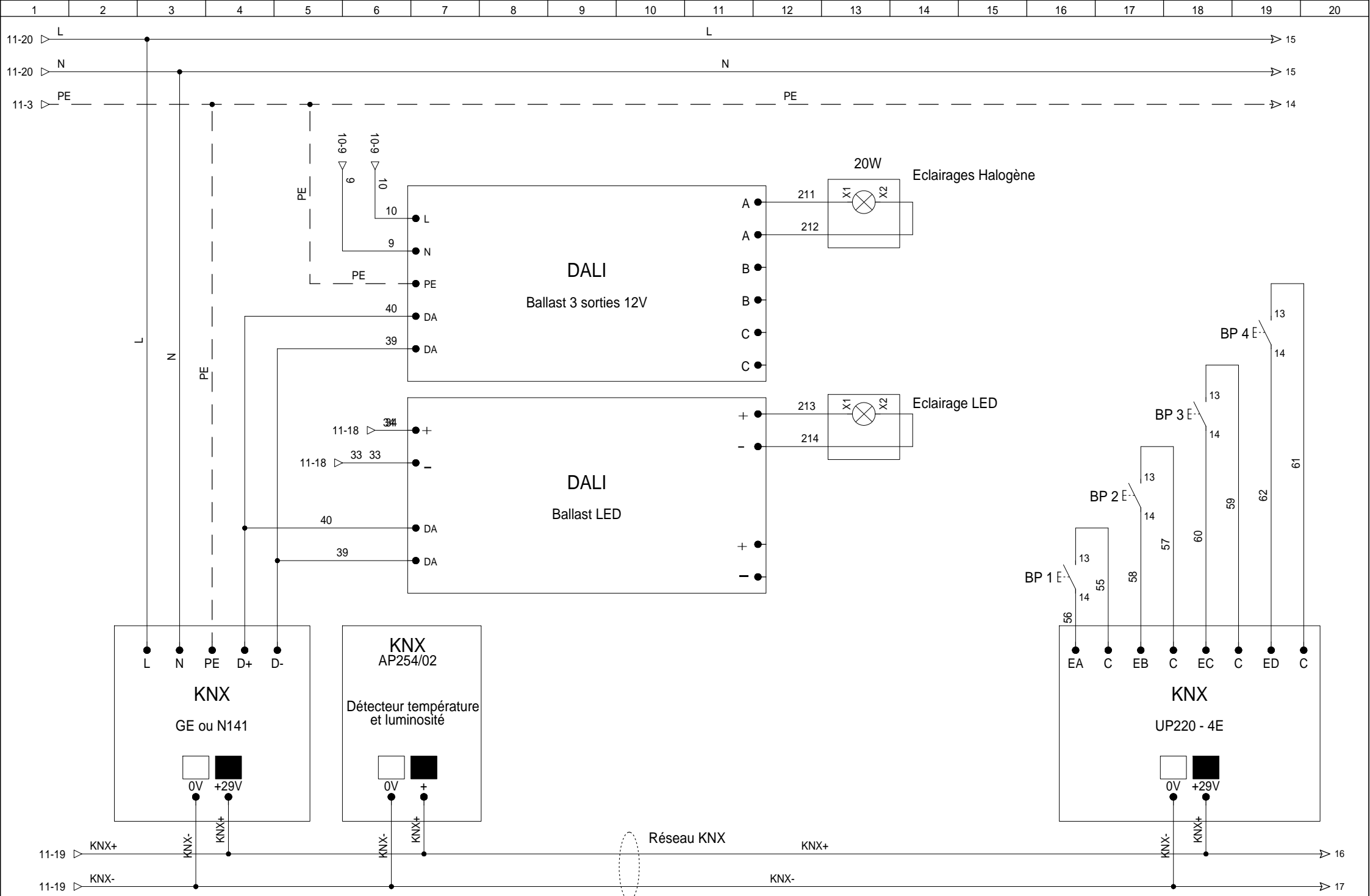
Document réalisé avec SEE, logiciel du groupe IGE+XAO tel. (33) (0)5 62 74 36 36



DESSINE :	J.CH			
VERIFIE :	SPEN	2	06/11/2012	Modif commande
DATE DE CREATION :	08/02/2012	1	13/02/2012	Création
INDICE	DATE			MODIFICATION
				J.CH
				J.CH
				DES.



DESSINE :	J.CH			
VERIFIE :	SPEN	2	06/11/2012	Modif commande
DATE DE CREATION :	08/02/2012	1	13/02/2012	Modif commande
INDICE	DATE	MODIFICATION		DES.



DESSINE :	J.CH			
VERIFIE :	SPEN			
DATE DE CREATION :	08/02/2012	1	13/02/2012	Création
INDICE	DATE	MODIFICATION	J.CH	DES.

REPERE	FOLIO	LOCALISATION	DESIGNATION	REFERENCE	FABRICANT	QTE
Q1	10	BASE	Interrupteur différentiel 30mA	5SM3 312-OKL	SIEMENS	1
Q2	10	BASE	Disjoncteur 6A 1P+N	5SY6 006-7KL	SIEMENS	1
Q3	10	BASE	Disjoncteur 10A 1P+N	5SY6 010-7KL	SIEMENS	1
N125	10	BASE	Alimentation double N125/121 160mA	5WG1 125-1AB01	SIEMENS	1
TJA450	10	BASE	Interface de communication KNX/IP	5WG1 151-1AB01	SIEMENS	1
UP220-4E	10	BASE	Module 4 E TOR KNX encastrable (V0.1)	5WG1 220-2AB31	SIEMENS	1
N567	10	BASE	Actionneur 8x240Vx2A	5WG1 567-1AB12	SIEMENS	1
N148/11	10	BASE	Interface USB/KNX	5WG1 148-1AB11	SIEMENS	1
BPx	10/11	BASE	Bouton poussoir 1M	WS027	Hager	6
		BASE	Plaque triple entraxe 57	WS411	Hager	1
		BASE	Plaque triple entraxe 57	WS453	Hager	1
	11	BASE	Alimentation 24V LOGO!	6EP1 331-1SH02	SIEMENS	1
	11	BASE	CPU LOGO! 8E/4S TOR	6ED1 052-1MD00-0BA6	SIEMENS	1
	11	BASE	Module d'extension DM16	6ED1 055-1NB10-0BA0	SIEMENS	1
EIB KNX	11	BASE	Passerelle KNX pour Logo!	6BK1 700-0BA00-0AA1	SIEMENS	1
			Cordon de programmation Logo!	6ED1 057-1AA01-0BA0	SIEMENS	1
	11		Routeur WIFI	235 39 22	INMAC	1
GE ou N141	20	DALI	Passerelle DALI/KNX	5WG1 141-1AB02	SIEMENS	1
UP220-4E	20	DALI	Module 4 E TOR KNX encastrable (V0.1)	5WG1 220-2AB31	SIEMENS	1
BPx	20	DALI	Bouton poussoir 1M	WS027	Hager	4
		DALI	Plaque triple entraxe 57	WS410	Hager	1
		DALI	Plaque triple entraxe 57	WS452	Hager	1
AP254/02	20	DALI	Détecteur de température et luminosité	5WG1 254-3E402	SIEMENS	1
Ballast	20	DALI	Ballast DALI/Halogéne	420 633	Osram	1
Ballast	20	DALI	Ballast DALI/LED	061195	Osram	1